

hes-san.com



## Hidrolik Otomatik Rakor Ürün Katalođu

### Quick Couplings Product Catalog



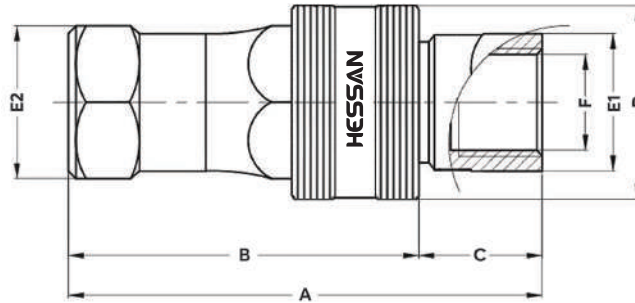
# HESSAN

Hidrolik Ekipman Sistemleri Sanayi  
Hydraulic Equipment Systems Industry



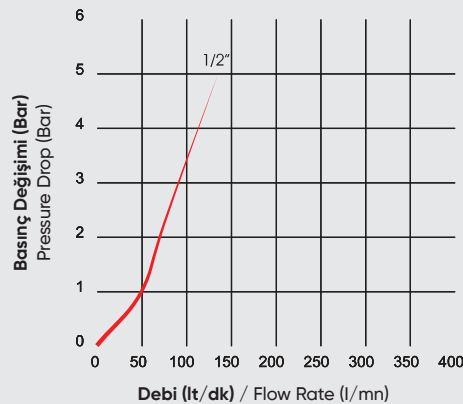
## Teknik Özellikler | Technical Specifications

Kod Code	Vida Ölçüsü Thread Size	Çalışma Basıncı Working Pressure	Ölçüler (mm) Dimensions (mm)					
	F	Bar	A	B	C	D	E1	E2
HSQC12	1/2" BSP	320	92	68	24	38	27	30



## Debi-Basınç Değişimi Tablosu | Flow Rate - Pressure Drop Table

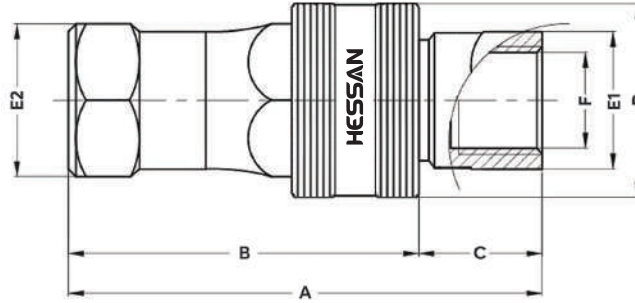
Kod Code	Vida Ölçüsü Thread Size	Basınç Değişimi $\Delta p$ Pressure Drop		
		1 Bar	2 Bar	3 Bar
HSQC12	1/2" BSP	50	70	135





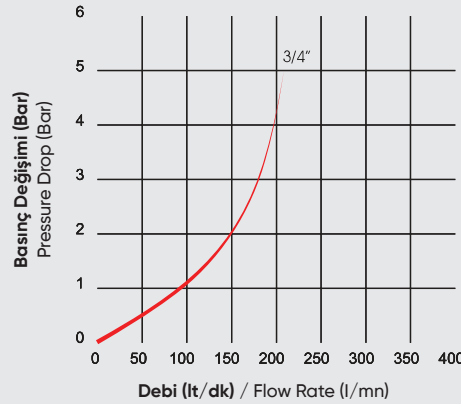
## Teknik Özellikler | Technical Specifications

Kod Code	Vida Ölçüsü Thread Size	Çalışma Basıncı Working Pressure	Ölçüler (mm) Dimensions (mm)					
	F	Bar	A	B	C	D	E1	E2
HSQC34	3/4" BSP	280	111	83	28	47	36	38



## Debi-Basınç Değişimi Tablosu | Flow Rate - Pressure Drop Table

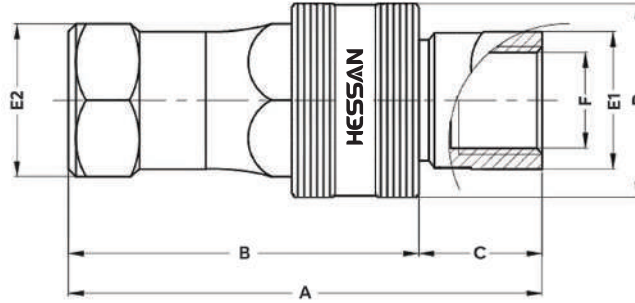
Kod Code	Vida Ölçüsü Thread Size	Basınç Değişimi $\Delta p$ Pressure Drop		
		1 Bar	2 Bar	3 Bar
HSQC34	3/4" BSP	90	150	210





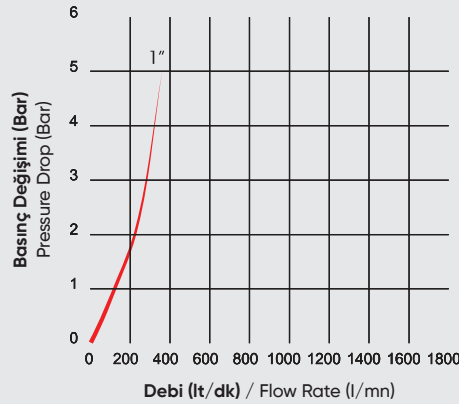
## Teknik Özellikler | Technical Specifications

Kod Code	Vida Ölçüsü Thread Size	Çalışma Basıncı Working Pressure	Ölçüler (mm) Dimensions (mm)					
	F	Bar	A	B	C	D	E1	E2
HSQC1	1" BSP	250	132,50	100	32,50	56	41	46



## Debi-Basınç Değişimi Tablosu | Flow Rate - Pressure Drop Table

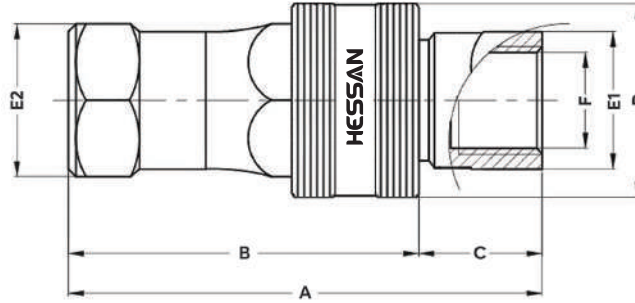
Kod Code	Vida Ölçüsü Thread Size	Basınç Değişimi $\Delta p$ Pressure Drop		
		1 Bar	2 Bar	3 Bar
HSQC1	1" BSP	156	210	360





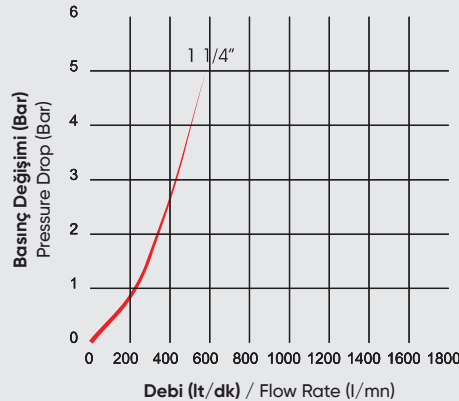
## Teknik Özellikler | Technical Specifications

Kod Code	Vida Ölçüsü Thread Size	Çalışma Basıncı Working Pressure	Ölçüler (mm) Dimensions (mm)					
	F	Bar	A	B	C	D	E1	E2
HSQC114	1 1/4" BSP	230	150,50	117	33,50	69	50	55



## Debi-Basınç Değişimi Tablosu | Flow Rate - Pressure Drop Table

Kod Code	Vida Ölçüsü Thread Size	Basınç Değişimi $\Delta p$ Pressure Drop		
		1 Bar	2 Bar	3 Bar
HSQC114	1 1/4" BSP	215	320	580



hes-san.com 



**HESSAN**

Hidrolik Ekipman Sistemleri Sanayi  
Hydraulic Equipment Systems Industry

Fevzi Çakmak Mah. 10758 Sk. PAL San. Sit. No:10/G Karatay/KONYA/TÜRKİYE  
T: +90 332 247 22 44 | T: +90 543 909 59 09 | T: +90 533 667 20 42  
www.hes-san.com | foreigntrade@hes-san.com | export@hes-san.com